

KULLANMA TALİMATI

BUDEFİX 200 mcg inhalasyon için toz içeren kapsül
Yutulmaz. Ağızdan solunarak kullanılır.

- **Etkin madde:** İnhalasyon için toz içeren her bir kapsül 200 mcg budesonid içerir.
- **Yardımcı madde:** Laktoz (inek sütü kaynaklı) içerir.

Bu ilacı kullanmaya başlamadan önce bu KULLANMA TALİMATINI dikkatlice okuyunuz, çünkü sizin için önemli bilgiler içermektedir.

- *Bu kullanma talimatını saklayınız. Daha sonra tekrar okumaya ihtiyaç duyabilirsiniz.*
- *Eğer ilave sorularınız olursa, lütfen doktorunuza veya eczacınıza danışınız.*
- *Bu ilaç kişisel olarak sizin için reçete edilmiştir, başkalarına vermeyiniz.*
- *Bu ilacın kullanımı sırasında, doktora veya hastaneye gittiğinizde doktorunuza bu ilacı kullandığınızı söyleyiniz.*
- *Bu talimatta yazılanlara aynen uyunuz. İlaç hakkında size önerilen dozun dışında **yüksek veya düşük** doz kullanmayınız.*

Bu Kullanma Talimatında:

1. ***BUDEFİX nedir ve ne için kullanılır?***
2. ***BUDEFİX'i kullanmadan önce dikkat edilmesi gerekenler***
3. ***BUDEFİX nasıl kullanılır?***
4. ***Olası yan etkiler nelerdir?***
5. ***BUDEFİX 'in saklanması***

Başlıkları yer almaktadır.

1. BUDEFİX nedir ve ne için kullanılır?

BUDEFİX, glukokortikosteroidler olarak adlandırılan bir ilaç grubuna dahil olan budesonid adı verilen bir etkin madde içerir. BUDEFİX, akciğerlerdeki iltihabı azaltmak için kullanılır ve solunum yollarını açık tutarak astım belirtilerini azaltır.

BUDEFİX, 60 ve 120 adet kapsül içeren blister ambalajlarda takdim edilmektedir.

BUDEFİX kapsüller beraberinde temin edilen ve kapsül içeriğinin nefes yoluyla alınmasını sağlayan cihaz ile kullanılmak üzere tasarlanmıştır.

BUDEFİX;

- Yetişkinler ile 6 yaş ve üzeri çocuklarda astımın uzun süreli (idame) tedavisi,

- Yetişkinlerde kronik tıkalıcı bronşit (hava yollarını kaplayan zarın iltihaplanmasıdır ve kronik tıkalıcı akciğer hastalığının [KOAİ] bir bileşenidir) için kullanılır. KOAH'ta tek başına kullanılması önerilmez.

Astım akciğerlerdeki küçük hava yollarının iltihabından kaynaklanır. Düzenli BUDEFİX kullanımı astım krizlerinin önlenmesine ve nefes alma problemlerinin hafifletilmesine yardımcı olur. Semptomlarınız düzelse bile düzenli olarak BUDEFİX kullanmaya devam etmelisiniz.

BUDEFİX ayrıca, KOAH'a bağlı solunum zorluğu olan kişilerde solunumu rahatlatmak için kullanılabilir. Hava yollarındaki iltihabı azaltarak hava yolu darlığına bağlı nefes darlığının giderilmesine katkıda bulunur. Ancak budesonid, KOAH'ta tek başına monoterapi olarak (tek ilaçla tedavi şeklinde) kullanılmamalıdır.

BUDEFİX'in nasıl etki gösterdiği ya da bu ilacın size neden reçete edildiği hakkında başka sorunuz varsa, doktorunuza danışınız.

2. BUDEFİX'i kullanmadan önce dikkat edilmesi gerekenler

Doktorunuz tarafından verilen tüm talimatları dikkatle uygulayınız. Bu talimatlar bu kullanma talimatında yer alan genel bilgilerden farklı olabilir.

BUDEFİX'i aşağıdaki durumlarda KULLANMAYINIZ

Eğer:

- Budesonide ya da BUDEFİX'in içerdiği yardımcı maddelere karşı aşırı duyarlı (alerjik) iseniz (eğer alerjiniz olabileceğini düşünüyorsanız, doktorunuzdan tavsiyede bulunmasını isteyiniz),
- Tüberküloz (TB) tedavisi görüyorsanız ya da daha önce tüberküloz geçirdiyse.

Eğer yukarıdakilerden herhangi biri sizin için geçerli ise, BUDEFİX kullanmaya başlamadan önce doktorunuza söyleyiniz.

BUDEFİX'i aşağıdaki durumlarda DİKKATLİ KULLANINIZ

BUDEFİX'i kullanmaya başlamadan önce;

Eğer;

- Başka bir kortikosteroid ilaç kullanıyorsanız,
- Astım veya KOAH dışında bir nedene bağlı solunum ya da nefes alma sorunuz varsa,

Eğer bunlardan herhangi biri sizin için geçerli ise, BUDEFİX kullanmaya başlamadan önce doktorunuza söyleyiniz.

BUDEFİX'i kullanmaya başladıktan sonra;

- Bir akciğer ya da solunum yolu enfeksiyonu (iltihap oluşturan mikrobik hastalık) yaşarsanız (Öksürükte ve balgam çıkarmada artış ve yüksek ateş şeklinde ortaya çıkabilir),

- BUDEFİX'i iinize ektiđinizde hırıltı ve ksrkle birlikte nefes almada glk yařarsanız (paradoksal bronkospazm),
- BUDEFİX ile tedaviniz sırasında dknt, kařıntı, kurdeřen, nefes almada ya da yutmada zorluk, bař dnmesi ya da yz ve bođazda řiřlik yařarsanız,
- BUDEFİX ile tedaviniz sırasında kilo deđiřimi, halsizlik, karın blgesinde kilo artıřı, mide bulantısı ya da inatı ishal yařarsanız,
- Bulanık grme ya da grmede deđiřiklik yařarsanız,
- Hırıltınızın ya da nefes darlıđınızın arttıđını fark ederseniz, bu durumu derhal doktorunuza bildiriniz.
- BUDEFİX'i ani geliřen nefes darlıđı nbetini tedavi etmek iin kullanmayınız. Eđer size bu ama iin nceden bir ila verilmemiř ise doktorunuza danıřınız.
- Ađızdan alınan iltihap giderici ila (Oral antienflamatuar) tedavisi gryorsanız tedavinizi aniden kesmeyin (rneđin oral steroidler).
- Doktorunuz BUDEFİX tedavisine bařladıđınızda, bu ilacın dozunu kademeli olarak azaltabilir.
- Astım veya KOAH semptomlarını hafifletmek iin yanınızda solunum yoluyla kullanılan kısa etkili bir bronř (akciđerlere giden kk hava yolları) geniřletici ila (albuterol ya da salbutamol gibi) bulundurunuz.
- Doktorunuz ara sıra bbrekst bezi fonksiyonunuza iliřkin testler yaptırabilir.
- Uyku sorunları veya depresyon ya da endiře hissi, huzursuzluk, asabiyet, ařırı heyecanlılık ya da sinirlilik yařıyorsanız.
- Eđer herhangi bir karaciđer hastalıđınız varsa ya da sarılıksanız, BUDEFİX almaya bařlamadan nce bu durumu doktorunuza syleyiniz. Doktorunuz sizin iin dođru dozu belirleyecektir.

Bu uyarılar gemiřteki herhangi bir dnemde dahi olsa sizin iin geerliyse ltfen doktorunuza danıřınız.

BUDEFİX'in yiyecek ve iecek ile kullanılması

Uygulama yntemi aısından yiyecek ve ieceklerle etkileřimi yoktur.

Hamilelik

İlacı kullanmadan nce doktorunuza veya eczacınıza danıřınız.

Hamileyseniz ya da hamile kalmayı dřnyorsanız, BUDEFİX almadan nce doktorunuzdan tavsiyede bulunmasını isteyiniz.

Doktorunuz sizi hamilelik sırasında BUDEFİX kullanmanın olası riskleri konusunda bilgilendirecektir.

Tedaviniz sırasında hamile olduđunuzu fark ederseniz hemen doktorunuza veya eczacınıza danıřınız.

Emzirme

İlacı kullanmadan önce doktorunuza veya eczacınıza danışınız.

Eğer bebeğinizi emziriyorsanız bunu doktorunuza bildirin. Doktorunuz emzirme sırasında BUDEFİX kullanımının potansiyel risklerini size anlatacaktır.

Araç ve makine kullanımı

BUDEFİX'in araç ya da makine kullanma yeteneğinizi etkilemesi olası değildir.

BUDEFİX'in içeriğinde bulunan bazı yardımcı maddeler hakkında önemli bilgiler

BUDEFİX'in içeriğinde özel uyarı gerektiren herhangi bir yardımcı madde bulunmamaktadır.

Diğer ilaçlar ile birlikte kullanımı

Aşağıdaki ilaçlardan birini alıyorsanız, dozu değiştirmeniz ve/veya başka önlemler almanız gerekebilir:

- Enfeksiyonların (iltihap oluşturan mikrobik hastalıklar) tedavi edilmesi için kullanılan bazı ilaçlar (örn., itrakonazol, ketokonazol, klaritromisin, rifampisin),
- HIV'in (AIDS'e neden olan insan immün yetmezlik virüsü) tedavi edilmesi için kullanılan bazı ilaçlar (örn., ritonavir, nelfinavir, atazanavir),
- Kalp atım düzensizliğinin tedavi edilmesi için kullanılan belli ilaçlar.

Eğer reçeteli ya da reçetesiz herhangi bir ilacı şu anda kullanıyorsanız veya son zamanlarda kullandınız ise lütfen doktorunuza veya eczacınıza bunlar hakkında bilgi veriniz.

3. BUDEFİX nasıl kullanılır?

BUDEFİX kapsüller iki ayrı dozda bulunmaktadır (200 ve 400 mikrogram). Doktorunuz sizin için en iyi olan dozu belirlemiştir.

Doktorunuzun talimatlarını dikkatlice uygulayınız. Önerilen dozu aşmayınız.

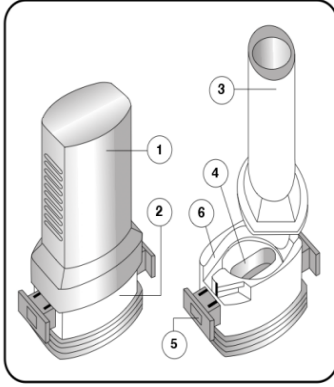
Uygun kullanım ve doz/uygulama sıklığı için talimatlar:

- BUDEFİX için astımlı yetişkinlerin tedavisinde önerilen doz günde bir ya da iki kere 200-400 mikrogramdır. Gerektiğinde, doktor, dozu günde 1600 mikrograma kadar çıkarabilir.
- 6 yaş ve üzeri çocuklarda BUDEFİX için önerilen doz günde bir ya da iki kez 200 mikrogramdır. Gerektiğinde, doz günde 800 mikrograma kadar çıkarılabilir.
- BUDEFİX için KOAH tedavisinde önerilen doz, günde iki kere 200-400 mikrogramdır. Gerektiğinde, doktor, dozu günde 1600 mikrograma kadar çıkarabilir.
- Eğer kaç tane BUDEFİX kapsül kullanmanız gerektiği konusunda emin değilseniz, BUDEFİX kullanmaya başlamadan önce doktorunuza ya da eczacınıza danışınız.
- Tedaviye verdiğiniz yanıtı göre, doktorunuz daha yüksek ya da daha düşük bir doz önerebilir.

Doktorunuz ilacı kesmenizi söylemediği sürece BUDEFİX kullanmayı aniden bırakmayınız.

Uygulama yolu ve metodu:

- Kapsülleri yutmayınız. Kapsüllerin içerisindeki toz yalnızca teneffüs edilerek kullanılacaktır.
- Kapsüller, yalnızca aynı ilaç kutusundan çıkan inhalasyon cihazı ile kullanılmalıdır. Kapsülleri farklı bir inhale (cihaz) kullanarak teneffüs etmeye çalışmayınız.
- BUDEFİX'i her gün aynı saatte kullanmanız ilacınızı ne zaman kullanacağınızı hatırlamanıza yardımcı olacaktır.
- BUDEFİX'i doktorunuzun talimatlarına göre düzenli olarak kullanmanız önemlidir. Astım/KOAH belirtileriniz olmasa bile, BUDEFİX kullanmaya devam etmelisiniz çünkü bu astım/KOAH nöbetlerinin oluşmasını önlenmeye yardımcı olabilir.
- Eğer BUDEFİX'i ne kadar süre kullanacağınızla ilgili sorularınız varsa, doktorunuzla ya da eczacınızla konuşunuz.
- İlacınızı kullandıktan sonra ağızınızı su ile iyice çalkalayınız ve bu suyu tükürünüz. Bunu yapmak, ağızınızda mantar enfeksiyonu (pamukçuk) gelişmesi riskini azaltır.
- BUDEFİX kapsülü inhale (cihaz) ile nasıl kullanacağınızı öğrenmek için şekillerle gösterilen talimatları takip ediniz.



İnhaleasyon cihazı aşağıdaki bölümlerden oluşmaktadır:

1. Tabanın ağızlığını koruyan beyaz bir kapak,
2. İlacın kapsülden düzgün olarak salınmasını sağlayan bir taban,

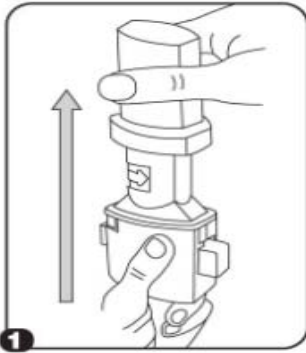
Taban kısmı aşağıdaki bileşenlerden oluşur:

3. Bir ağızlık,
4. Bir kapsül bölmesi,
5. Her bir yanda "kulakçıkları (çıkık yan taraflar) ve her bir tarafında iğnesi olan kırmızı bir düğmesi,
6. Bir hava giriş kanalı.

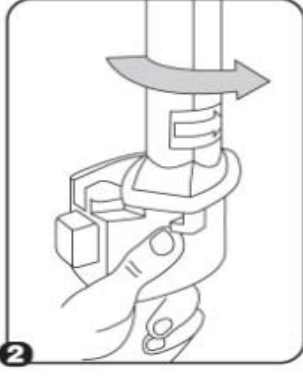
İnhaleasyon cihazı kullanım talimatları

Doktorunuzun talimatlarını dikkatlice uygulayınız. Önerilen dozu aşmayınız.

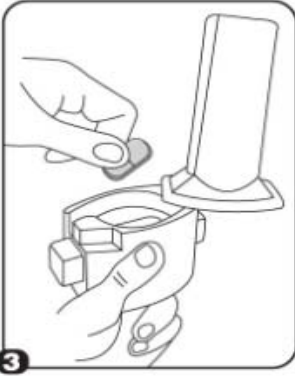
Doktorunuz size ihtiyaçlarınıza göre BUDEFİX'i ne sıklıkta ve ne kadar almanız gerektiğini söyleyecektir.



1. Kapağı çekip çıkarınız.

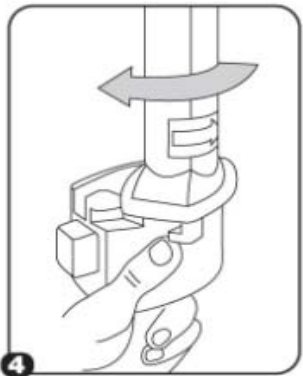


2. Kapsül bölmesini açınız.
İnhalerin tabanını sıkıca tutup, ağızlığı ok yönünde döndürerek açınız.

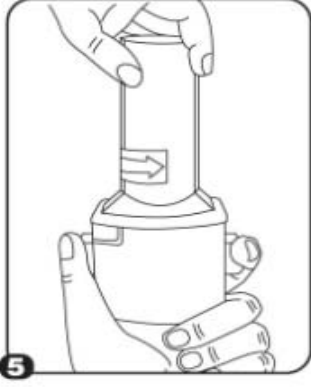


3. Parmaklarınızın tamamen kuru olduğundan emin olunuz.
Kapsülü, kapsül şeklindeki boşluğa yerleştiriniz. Kapsülü kullanmadan hemen önce ambalajından çıkarınız.

ÖNEMLİ: Kapsülü ağızlığın içerisine koymayınız!



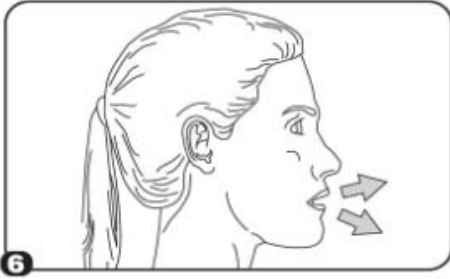
4. “Tık” sesini duyana kadar ağızlığı geri döndürerek kapsül bölmesini kapayınız.



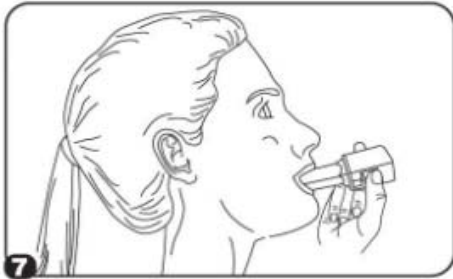
5. Tozu kapsülden serbestlemek için:

- İnhalasyon cihazını ağızlık yukarı doğru bakacak şekilde dik olarak tutunuz.
- Aynı anda iki kırmızı kulakçığa (düğmelere) da sıkıca basarak kapsülü deliniz. Sonra düğmeleri bırakınız. Bu işlemi sadece bir kere yapınız.

Not: Kapsül bu aşamada parçalanabilir ve küçük jelatin parçacıkları ağızınıza veya boğazınıza gelebilir. Fakat jelatin yenilebilir nitelikte olduğu için sağlığa zararlı değildir.



6. Nefesinizi dışarıya olabildiğince veriniz.

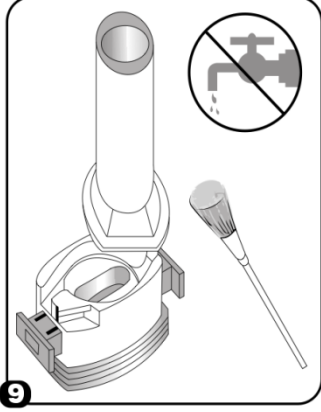


7. İlacı derin bir şekilde hava yollarınıza çekmek için:

- Ağızlığı ağızınıza yerleştiriniz ve başınızı hafifçe geriye doğru eğiniz.
- Dudaklarınızla ağızlığın etrafını sıkıca sarınız.
- Hızlı ama duraksamadan ve alabildiğiniz kadar derin soluk alınız.

Not: Kapsülün, kapsül bölmesinin üzerindeki alanda dönmesine bağlı olarak bir vızıldama sesi duymalısınız. Eğer bu vızıldama sesini duymazsanız, kapsül bölmesini açınız ve kapsülün, kapsül bölmesinde sıkışıp sıkışmadığını kontrol ediniz. Daha sonra 7. basamağı tekrarlayınız. Kapsülü kurtarmak için düğmelere tekrar tekrar BASMAYINIZ.

8. İnhalasyon cihazının içerisinden nefes aldıktan sonra, nefesinizi rahatsız olmayacak şekilde, tutabildiğiniz kadar tutunuz ve inhaleleri ağzınızdan çıkarınız. Sonra burnunuzdan nefes veriniz. Kapsül bölmesini açınız ve kapsülde toz kalıp kalmadığını kontrol ediniz. Eğer kalmış ise 6-8. işlemleri tekrarlayınız.



9. Tüm tozu kullandıktan sonra kapsül bölmesini açınız (bkz. basamak 2). Boş kapsülü çıkarınız ve içeride kalan tozları temizlemek için kuru bir kağıt mendil ya da yumuşak bir fırça kullanınız.

NOT: İnhalasyon cihazını temizlemek için **SU KULLANMAYINIZ.**

10. Ağzılığınızı kapatın ve kapağı tekrar kapatınız.

Uygulamaya ilişkin sorular ve cevapları

1. Kapsüllerin küçük parçacıklara ayrılmasını nasıl önlerim?
Cihazın yanındaki kırmızı kulakçıklara (düğmelere) bastığınızda (5. basamak), kapsüller kırılabilir ve nefes alırken ağzınıza ya da boğazınıza küçük parçacıklar kaçabilir. Bunu aşağıdakileri uygulayarak önleyebilirsiniz:
 - Kırmızı kulakçıklara (düğmelere) **yalnızca bir kere** basarak.
 - Kapsülleri kullanmadan önce orijinal ambalajında (blister paketler) tutarak.
 - Kapsülleri 25°C'nin altındaki oda sıcaklığında saklayarak.
 - Kapsülleri nemden koruyarak.
2. Kapsül parçacıkları zararlı mıdır?
Hayır. Kapsül, zararlı olmayan yenilebilir nitelikte jelatinden yapılmıştır. Ağzınıza ya da boğazınıza kaçan jelatin parçacıkları yutulabilir.
3. Kapsül bölmesinde sıkışan kapsülü nasıl çıkaracağım?
Cihazı açın, baş aşağı çevirin ve yavaşça dibine vurun.
4. Eğer kırmızı kulakçıklar (düğmeler) sıkışırsa ne yapmalıyım?
Kırmızı kulakçıkları (düğmeleri) yavaşça kanatçıkların yardımıyla ilk konumuna geri çekin.

5. Dozu gerçekten alıp almadığımı nasıl bileceğim?
 - Cihazın içerisinden nefes aldığımızda bir vızıldaama sesi duyacaksınız.
 - Ağızınızda laktozdan kaynaklanan ‘şeker tadı’ hissedeceksiniz. Boğazınızın arka kısmında toz hissedebilirsiniz. Bu normaldir.
 - Doz alındığında kapsül boşalmış olacaktır.
6. Cihazın içerisindeki tozu nasıl temizlerim?
 - Kuru bir kağıt mendil ya da yumuşak bir fırça kullanınız.
 - Cihazı asla yıkamamanız gerektiğini unutmamalısınız.

İlacınızı kullandıktan sonra ağızınızı suyla iyice çalkalayınız ve bu suyu tükürünüz. Bu işlem ağızınızda bir mantar enfeksiyonu (pamukçuk) gelişme olasılığını azaltacaktır.

Değişik yaş grupları:

Çocuklarda kullanım:

BUDEFİX, 6 yaşından küçük çocuklarda kullanılmamalıdır.

Eğer çocuğunuz solunum yoluyla kullanılan (inhale) bir steroidi yüksek dozlarda uzun bir süredir kullanıyorsa, doktorunuz düzenli kontrol kapsamında çocuğunuzun kilosunu takip edecektir.

BUDEFİX'in 6 yaşından büyük çocuklar için önerilen dozu günde bir ya da iki kere 200 mikrogramdır. Gerekliğinde, doktorunuz dozu günde 800 mikrograma çıkarabilir. Çocuklar ilacın kullanımını sırasında gözlenmelidir.

Yaşlılarda kullanım:

65 yaş ve üzerindeki hastalar için özel bir doz önerisi yoktur.

Özel kullanım durumları:

Böbrek/Karaciğer yetmezliği:

Böbrek ve karaciğer yetmezliği durumunda doz ayarlamasının gerektiğine dair veri bulunmamaktadır.

Doktorunuz ayrı bir tavsiyede bulunmadıkça, bu talimatları takip ediniz.

İlacınızı zamanında almayı unutmayınız.

Doktorunuz BUDEFİX ile tedavinizin ne kadar süreceğini size bildirecektir. Tedaviyi erken kesmeyiniz, çünkü istenen sonucu alamazsınız.

Eğer BUDEFİX'in etkisinin çok güçlü veya zayıf olduğuna dair bir izleniminiz var ise doktorunuz veya eczacınız ile konuşunuz.

Kullanmanız gerekenden daha fazla BUDEFİX kullandıysanız:

Çok fazla BUDEFİX kullanmışsanız ya da bir başkası yanlışlıkla sizin kapsüllerinizi kullanmışsa, tavsiye almak için derhal doktorunuza ya da bir hastaneye başvurunuz. Tıbbi tedavi görmeyeniz gerekebilir. Kullanmakta olduğunuz ilaçları yanınızda götürünüz.

BUDEFİX'ten kullanmanız gerekenden fazlasını kullanmışsanız, derhal bir doktor veya eczacı ile konuşunuz.

BUDEFİX'i kullanmayı unutursanız:

Eğer bir dozu almayı unutursanız, sonraki dozu normal zamanında alınız.

Unutulan dozları dengelemek için çift doz almayınız.

BUDEFİX ile tedavi sonlandırıldığında oluşabilecek etkiler

BUDEFİX ile tedavinizi kesmeniz astım/KOAH hastalığınızı kötüleştirebilir.

Doktorunuz size söylemediği sürece BUDEFİX kullanmayı aniden kesmeyiniz.

4. Olası yan etkiler nelerdir?

Tüm ilaçlar gibi BUDEFİX'in içeriğinde bulunan maddelere duyarlı olan kişilerde yan etkiler olabilir.

BUDEFİX'in kullanılması sonucunda aşağıda belirtilen yan etkiler ortaya çıkabilir:

Yan etkiler aşağıdaki kategorilerde gösterildiği şekilde sıralanmıştır:

Çok yaygın	:10 hastanın en az 1'inde görülebilir.
Yaygın	:10 hastanın birinden az, fakat 100 hastanın birinden fazla görülebilir.
Yaygın olmayan	:100 hastanın birinden az, fakat 1.000 hastanın birinden fazla görülebilir.
Seyrek	:1.000 hastanın birinden az, fakat 10.000 hastanın birinden fazla görülebilir.
Çok seyrek	:10.000 hastanın birinden az görülebilir.
Sıklığı bilinmeyen	:Eldeki veriler ile belirlenemeyecek kadar az hastada görülebilir.

Bazı yan etkiler ciddi olabilir:

Seyrek:

- Hırıltı ya da öksürük ile birlikte nefes alma güçlüğü,
- Döküntü, kaşıntı, kurdeşen, soluk almada veya yutkunmada zorluk, baş dönmesi ve/veya yüz ya da boğazın şişmesi ile seyreden ciddi alerjik deri reaksiyonları,
- Aşırı halsizlik, kilo kaybı, mide bulantısı ve inatçı ishal (bunlar böbrek üstü bezinin normalden az çalışmasından kaynaklanabilir),
- Kilo alma, yüzün yuvarlak ve şiş bir görünüm alması, halsizlik ve/veya karın bölgesinde yağlanma ve genişleme (bunlar Cushing sendromu ya da hiperadrenokortisizm olarak adlandırılan hormonal bir hastalığın belirtileri olabilir),
- Bulanık görme ya da görmede değişiklikler (merceğin netliğini kaybetmesi ya da artmış göz içi basıncı).

Literatürde, KOAH tedavisi için uzun bir süre (3 yıl) benzer bir ilacı (BUDEFİX ile aynı etken maddeyi içeren) alan hastalarda başka ciddi yan etkiler bildirilmiştir:

- Ateş, öksürme, nefes alıp vermede zorluk, hırıltı (akciğer iltihabı belirtileri).

Eğer bunlardan biri sizde mevcut ise doktorunuza derhal bildiriniz.

Yaygın:

- Öksürük,
- Ağız ya da boğazda enfeksiyonlar (örneğin: ağızda pamukçuk),
- KOAH'lı hastalarda pnömoni (akciğerlerde enfeksiyon),

Seyrek:

- Ses kısıklığı,
- Boğaz ağrısı ya da tahrişi,
- Çocuklarda ya da ergenlerde büyüme geriliği,
- Kemiklerin incilmesi (Kemikleriniz ne kadar kalınsa, kırılma olasılıkları o kadar azdır),
- Depresyon,
- Huzursuzluk.

Çok seyrek:

- Sinirlilik.

Başka yan etkiler de görülebilir ancak sıklıkları bilinmemektedir

- Uyku sorunları, endişe hissi, aşırı heyecanlılık. Bu davranış bozukluklarının çocuklarda görülme olasılığı daha yüksektir.
- Deri yüzeyi, vücut dışından kaynaklanan bir madde ile temas ettiğinde ortaya çıkabilecek bir cilt rahatsızlığı olan kontakt dermatit.

Literatürde, KOAH tedavisi için uzun bir süre (3 yıl) benzer bir ilacı (BUDEFİX ile aynı etken maddeyi içeren) hastalarda başka ciddi yan etkiler bildirilmiştir:

- Deri morarmaları.

Bu yan etkilerden herhangi biri sizi şiddetli şekilde etkilerse, doktorunuza söyleyiniz.

Kullanırken aşağıdakilerden birini yaşarsanız hekiminize bildirin. Bu belirtiler akciğer enfeksiyonu belirtileri olabilir:

- Ateş veya titreme
- Mukus üretiminde artış, mukus renginde değişiklik
- Artmış öksürük veya nefes alma güçlüğünde artış

Eğer bu kullanma talimatında bahsi geçmeyen herhangi bir yan etki ile karşılaşırsanız doktorunuzu veya eczacınızı bilgilendiriniz.

Yan etkilerin raporlanması

Kullanma Talimatında yer alan veya almayan herhangi bir yan etki meydana gelmesi durumunda hekiminiz, eczacınız veya hemşireniz ile konuşunuz. Ayrıca karşılaştığınız yan etkileri www.titck.gov.tr sitesinde yer alan “İlaç Yan Etki Bildirimi” ikonuna tıklayarak ya da 0 800 314 00 08 numaralı yan etki bildirim hattını arayarak Türkiye Farmakovijilans Merkezi (TÜFAM)’ne bildiriniz. Meydana gelen yan etkileri bildirerek kullanmakta olduğunuz ilacın güvenliliği hakkında daha fazla bilgi edinilmesine katkı sağlamış olacaksınız.

5. BUDEFİX'in saklanması

BUDEFİX'i çocukların göremeyeceđi, erişemeyeceđi yerlerde ve ambalajında saklayınız. 25 °C'nin altındaki oda sıcaklığında saklayınız.

Son kullanma tarihi ile uyumlu olarak kullanınız.

Ambalajdaki son kullanma tarihinden sonra BUDEFİX'i kullanmayınız.

Eđer üründe ve/veya ambalajında bozukluklar fark ederseniz BUDEFİX'i kullanmayınız.

Son kullanma tarihi geçmiş veya kullanılmayan ilaçları çöpe atmayınız! Çevre ve Şehircilik Bakanlığınca belirlenen toplama sistemine veriniz.

Ruhsat Sahibi: Celtis İlaç San. ve Tic. A.Ş.
Esenler / İSTANBUL
Telefon: 0850 201 23 23
Faks: 0212 481 61 11
email:info@celtisilac.com.tr

Üretim Yeri : Neotec İnhaler İlaç San. ve Tic. A.Ş.
Arifiye / SAKARYA

Bu kullanma talimatı () tarihinde onaylanmıştır.