

## KULLANMA TALİMATI

### FORMODAY 12 mcg inhalasyon için toz içeren kapsül

Yutulmaz. Ağızdan solunarak alınır.

- **Etkin madde:** İnhalasyon için toz içeren her bir kapsül 12 mcg formoterol fumarat dihidrat içerir.
- **Yardımcı madde:** Laktoz içerir.

**Bu ilacı kullanmaya başlamadan önce bu KULLANMA TALİMATINI dikkatlice okuyunuz, çünkü sizin için önemli bilgiler içermektedir.**

- *Bu kullanma talimatını saklayınız. Daha sonra tekrar okumaya ihtiyaç duyabilirsiniz.*
- *Eğer ilave sorularınız olursa, lütfen doktorunuza veya eczacınıza danışınız.*
- *Bu ilaç kişisel olarak sizin için reçete edilmiştir, başkalarına vermeyiniz.*
- *Bu ilacın kullanımı sırasında, doktora veya hastaneye gittiğinizde doktorunuza bu ilacı kullandığınızı söyleyiniz.*
- *Bu talimatta yazılanlara aynen uyunuz. İlaç hakkında size önerilen dozun dışında **yüksek veya düşük** doz kullanmayınız.*

### **Bu Kullanma Talimatında:**

1. **FORMODAY nedir ve ne için kullanılır?**
2. **FORMODAY 'i kullanmadan önce dikkat edilmesi gerekenler**
3. **FORMODAY nasıl kullanılır?**
4. **Olası yan etkiler nelerdir?**
5. **FORMODAY 'in saklanması**

**Başlıkları yer almaktadır.**

## **1. FORMODAY nedir ve ne için kullanılır?**

FORMODAY, formoterol fumarat dihidrat adlı etkin maddeyi içeren ve nefes yolunuzun açık tutulmasını sağlayan bir ilaçtır. Beraberinde temin edilen ve kapsül içeriğinin nefes yoluyla alınmasını sağlayan cihaz ile kullanılmak üzere tasarlanmıştır.

FORMODAY, 60 ve 120 kapsül içeren Alü/Alü blister ambalajlarda takdim edilmektedir.

FORMODAY, bronş adı verilen akciğere giden hava yollarını genişletici bir ilaçtır. Astımda ve kronik obstrüktif (tıkayıcı) akciğer hastalığı (kısaca KOAH) olarak da bilinen amfizem ve kronik bronşit (kronik bronş iltihabı) gibi diğer hava yolu hastalıklarında nefes alma problemlerinin tedavisinde kullanılır. FORMODAY, akciğerlere ulaşan küçük hava yollarını genişletmek ve bunların yaklaşık 12 saat süreyle gevşemiş ve açık kalmasına yardımcı olmak suretiyle nefes almayı kolaylaştırır. Eğer doktorun talimatlarına göre kullanılırsa, FORMODAY hem gündüz hem de gece hastalığınızın belirtilerini azaltacaktır.

## **2. FORMODAY’i kullanmadan önce dikkat edilmesi gerekenler**

Doktorunuzun ya da eczacınızın size verdiği talimatları, bu kullanma talimatında bulunan bilgilerden farklı olsalar bile dikkatlice uygulamalısınız.

### **FORMODAY’i aşağıdaki durumlarda KULLANMAYINIZ**

Eğer:

- Formoterole ya da FORMODAY’in içerdiği yardımcı madde laktoza karşı aşırı duyarlı (alerjik) iseniz (eğer alerjiniz olabileceğini düşünüyorsanız, doktorunuzdan tavsiyede bulunmasını isteyiniz).

### **FORMODAY’i aşağıdaki durumlarda DİKKATLİ KULLANINIZ**

Eğer:

- Kalp hastalığınız varsa,
- Yüksek kan basıncı (hipertansiyon) probleminiz varsa,
- Tiroid beziniz normalden fazla çalışıyorsa,
- Bir anevrizmanız (atardamar duvarının zayıf olması nedeniyle atardamarın bir torba gibi şiştiği bir alan),
- Kalp sorunuz, örneğin “QT aralığının uzaması” olarak adlandırılan anormal bir elektrik sinyali varsa,
- Diyabetiniz varsa,
- Feokromositomanız varsa (kan basıncını etkileyebilen bir böbreküstü bez tümörü),

- Hamileyseniz,
- Emziriyorsanız.

Eğer FORMODAY kullanırken hırıltı veya nefes alma zorluğu yaşarsanız, ilacı kullanmaya devam etmelisiniz, fakat başka bir ilaç kullanma gereksiniminiz olabileceğinden mümkün olan en kısa süre içinde doktorunuza gitmelisiniz.

Eğer astımınız varsa FORMODAY'ı tek astım ilacınız olarak kullanmayınız. FORMODAY'ı bir inhale kortikosteroid ile birlikte kullanınız.

Aşağıdaki durumlar sizin için geçerliyse, FORMODAY kullanmayınız:

- Düşük ila orta bir dozda verilen inhale kortikosteroid gibi diğer bir astım kontrol ilacıyla iyi derecede kontrol ediliyorsanız,
- Sadece kısa etkili beta<sub>2</sub>-agonisti ilaçlara (nadiren) gereksinim duyuyorsanız.

Formoterol ile yapılan bazı klinik çalışmalarda, ciddi astım krizleri gözlenmiştir (bkz. Bölüm 4. Olası yan etkiler nelerdir?).

Bir astım krizi geçirirken FORMODAY tedavisine başlamayın ya da doktorunuzun önerdiği dozu aşmayınız.

Solunum problemlerinizi kontrol altına almak ya da tedavi etmek amacıyla inhale kortikosteroid ilacınızı düzenli kullanmanız önemlidir. FORMODAY kullanmaya başladığınızda, bu ilaçları kullanmayı bırakmayınız veya dozunu değiştirmeyiniz.

Eğer astımınız varsa, ani gelişen astım ataklarının tedavisi için FORMODAY kullanmayın. Ani astım belirtilerinizi tedavi etmek için her zaman yanınızda kısa etkili bir beta<sub>2</sub>-agonisti grubundan bir ilaç (salbutamol gibi kurtarıcı bir inhaler) taşıyınız. Doktorunuz bu amaçla size başka bir inhaler ilaç verecektir.

FORMODAY tedavisi kan potasyum düzeyini düşürebilir. Bu sizi anormal bir kalp ritmine karşı daha yatkın hale getirebilir. Bu nedenle, doktorunuz özellikle de şiddetli astımınız varsa, kan potasyum düzeyinizi izleyebilir.

### **Benzer ilaçlar için önemli bilgi:**

FORMODAY, uzun etkili beta<sub>2</sub>-agonistleri (LABA) olarak adlandırılan bir ilaç sınıfına dahildir. Farklı bir uzun etkili beta<sub>2</sub>-agonisti (salmeterol) ile yapılan büyük bir çalışmada astıma bağlı ölüm

riskinde artış görülmüştür. FORMODAY'in de böyle bir etkisinin olup olmadığını incelemek için herhangi bir çalışma yapılmamıştır. Astımınızı FORMODAY ile tedavi etmenin fayda ve riskleri konusunda doktorunuzla konuşunuz.

Bu uyarılar geçmişteki herhangi bir dönemde dahi olsa sizin için geçerliyse lütfen doktorunuza danışınız.

### **FORMODAY'in yiyecek ve içecek ile kullanılması**

FORMODAY'in uygulama yöntemi açısından yiyecek ve içeceklerle etkileşimi yoktur.

### **Hamilelik**

*İlacı kullanmadan önce doktorunuza veya eczacınıza danışınız.*

Hamileyseniz veya hamile kalmayı planlıyorsanız, bunu doktorunuza bildirin.

Doktorunuz önermediği sürece, hamilelik sırasında FORMODAY kullanmamalısınız.

Doktorunuz sizi hamilelik sırasında FORMODAY kullanmanın potansiyel riskleri konusunda bilgilendirecektir.

*Tedaviniz sırasında hamile olduğunuzu fark ederseniz hemen doktorunuza veya eczacınıza danışınız.*

### **Emzirme**

*İlacı kullanmadan önce doktorunuza veya eczacınıza danışınız.*

FORMODAY kullanan anneler emzirmemelidir.

### **Araç ve makine kullanımı**

Bazı hastalarda, formoterolün baş dönmesine yol açtığı bildirilmiştir. Eğer başınız dönerse, araç ya da makine kullanmayın ya da dikkat gerektiren diğer işleri yapmayın.

### **FORMODAY'in içeriğinde bulunan bazı yardımcı maddeler hakkında önemli bilgiler**

FORMODAY inhaler kapsüller laktoz içermektedir. Eğer daha önceden doktorunuz tarafından bazı şekerlere karşı intoleransınız olduğu söylenmişse bu tıbbi ürünü almadan önce doktorunuzla temasa geçiniz.

### **Diğer ilaçlar ile birlikte kullanımı**

Aşağıdaki ilaçlardan birini alıyorsanız, dozu değiştirmeniz ve/veya başka önlemler almanız gerekebilir:

- Depresyon ve duygu-durum bozukluklarını tedavi etmek için kullanılan monoamin oksidaz inhibitörleri (MAO inhibitörleri) ya da trisiklik antidepresanlar,

- Astım ve burun tıkanıklığını tedavi etmek için kullanılan adrenalin benzeri ilaçlar olan sempatomimetik ilaçlar,
- Alerjik bir yanıtın ana belirtilerini tedavi etmek ya da önlemek için yaygın olarak kullanılan alerjik hastalıklara karşı etkili ilaçlar olan antihistaminikler,
- Çoğunlukla astım ya da diğer iltihabi hastalıkları tedavi etmek için kullanılan steroidler,
- Ödem (su tutulması), kalp yetmezliği ve yüksek kan basıncını tedavi etmek için kullanılan diüretik adı verilen idrar söktürücü ilaçlar,
- Yüksek kan basıncı, kalp yetmezliği, göğüs ağrısı, anksiyete (kaygı, endişe), anormal kalp ritmini tedavi etmek için kullanılan bir ilaç tipi olan beta-blokörler [Glokom (göz içi basıncının artması) tedavisinde kullanılan bazı göz damlaları beta-blokör içerebilir],
- Anormal kalp ritmini tedavi etmek için kullanılan ilaçlar olan kinidin, dizopiramid ve prokainamid,
- Şizofreni (bir tür psikiyatrik hastalık), mani (taşkınlık nöbeti), psikotik durumlar ve anksiyete (kaygı, endişe) gibi zihinsel bozuklukları kontrol eden bir ilaç grubu olan fenotiyazin türevleri,
- Kalp yetmezliği ve anormal kalp ritmini tedavi etmek için kullanılan bir ilaç olan digitalis,
- Astım ve kronik obstrüktif (tıkayıcı) hava yolu hastalıklarını tedavi etmek için kullanılan bir ilaç sınıfı olan ksantin türevleri,
- Makrolid antibiyotikler (örneğin eritromisin, azitromisin),
- Cerrahi sırasında kullanılan halojenli hidrokarbonlar (örneğin halotan) gibi inhale anestezipler. Eğer anestezi altında ameliyat olacaksınız, FORMODAY kullandığımız konusunda doktorunuzu bilgilendiriniz.
- Dikkat eksikliği/ hiperaktivite sendromu tedavisi için kullanılan atomoksetin,
- Antikolinergik ilaçlar (örneğin ipratropium bromür).

Doktorunuzun dozu değiştirmesi ya da hatta ilaçlardan birini kesmesi bile gerekebilir.

Doktorunuz size akciğer durumunuza bağlı olarak düzenli olarak kullanmanız için başka ilaçlar vermiş olabilir. Eğer öyleyse, bu ilaçları düzenli olarak almanız önemlidir. Kendinizi daha iyi hissetmeniz bile ilacı almayı bırakmayın ya da dozunu azaltmayın.

*Eğer reçeteli ya da reçetesiz herhangi bir ilacı şu anda kullanıyorsanız veya son zamanlarda kullandınız ise lütfen doktorunuza veya eczacınıza bunlar hakkında bilgi veriniz.*

### 3. FORMODAY nasıl kullanılır?

#### Uygun kullanım ve doz/uygulama sıklığı için talimatlar:

- Astım tedavisi için, FORMODAY her zaman bir inhale kortikosteroide ek olarak reçetelenecektir. Yetişkinlerde normal doz günde iki kere 1 kapsüldür. Daha ciddi durumlarda doz 2 kapsüle çıkarılabilir (sabah ve akşam).
- 5 yaş ve üzeri çocuklarda önerilen doz günde 2 kez 1 kapsüldür. Bu aynı zamanda günlük alınması önerilen en yüksek ilaç dozudur.
- FORMODAY'ın yetişkinler için önerilen günlük en yüksek dozu 4 kapsüldür (sabah ve akşam ikişer kapsül).
- Eğer düzenli olarak kullandığınız doz günde iki kere 1 kapsülse, buna ilave olarak, sadece gerekliyse, olağan belirtilerinizi hafifletmek için gün içerisinde 1 ya da 2 ekstra kapsül kullanabilirsiniz. Fakat haftada iki kereden fazla bu ekstra kapsülleri kullanma ihtiyacı duyuyorsanız, doktorunuza bunu en kısa sürede söylemelisiniz çünkü bu durumunuzun kötüleştiği anlamına gelebilir.
- Ani astım belirtilerinizi tedavi etmek için her zaman yanınızda kısa etkili bir beta<sub>2</sub>-agonisti (salbutamol gibi kurtarıcı bir inhaler) taşıyınız.
- Egzersiz ya da soğuk havanın ya da alerjiniz olduğunu bildiğiniz bir şeyin yol açtığı astım krizlerini önlemek için, egzersiz ya da maruziyetten en az 15 dakika önce 1 kapsül kullanınız. Bazı durumlarda, eğer yetişkinseniz, doktorunuz size hırıltı ve bronşların daralmasını (bronkospazmı) önlemek için 2 kapsül kullanmanızı önerebilir. Düzenli astım tedavisi için tedavi ediliyorsanız, astım tedaviniz mutlaka bir inhale kortikosteroid içerecektir.
- Kronik obstrüktif (tıkayıcı) akciğer hastalığında normal idame dozu, aşağıda açıklandığı üzere inhaler (cihaz) ile birlikte kullanmak üzere yetişkinler için günde iki kere 1 kapsüldür.
- 18 yaş altındaki çocuklarda kronik obstrüktif akciğer hastalığında kullanımı uygun değildir.

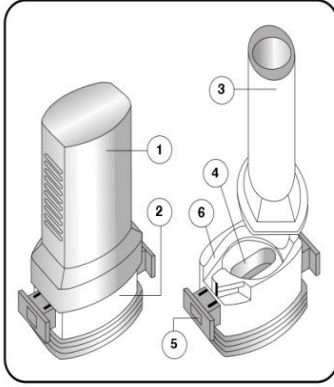
#### Uygulama yolu ve metodu:

FORMODAY'ı, ağız yoluyla inhalasyon şeklinde kullanınız.

**Kapsülleri yutmayınız.** Kapsüller yalnızca kutunun içerisinde yer alan inhaler (cihaz) ile birlikte kullanılmalıdır. Bu cihaz, özel olarak FORMODAY kapsül ile birlikte kullanılmak üzere tasarlanmıştır.

- Kapsüllerin içerisindeki toz yalnızca teneffüs edilerek (nefes yoluyla) kullanılacaktır.
- Kapsülleri kullanmadan hemen önce folyo paketinden çıkarınız. Kapsüllerin ıslanmaması için parmaklarınızın kuru olduğundan emin olunuz.
- Kapsülleri kutunun içerisinde yer alan cihaz dışında başka bir cihaz ile kullanmayınız.
- FORMODAY’i doktorunuzun talimatlarına göre, düzenli olarak kullanmanız önemlidir.
- Eğer ne kadar süre FORMODAY kullanacağınız hakkında sorularınız varsa, doktorunuza ya da eczacınıza danışınız.

Kullanıma ilişkin detaylı bilgi kullanma talimatında mevcuttur. İnhalasyon cihazının doğru kullanımı için aşağıda verilen kuralları dikkatle izleyiniz.



İnhalasyon cihazı aşağıdaki bölümlerden oluşmaktadır:

1. Tabanın ağızlığını koruyan beyaz bir kapak,
2. İlacın kapsülden düzgün olarak salınmasını sağlayan bir taban,

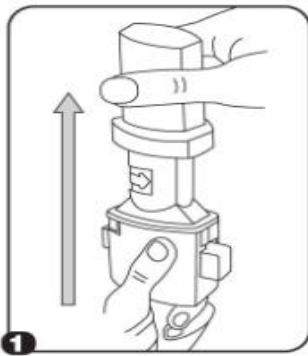
Taban kısmı aşağıdaki bileşenlerden oluşur:

3. Bir ağızlık,
4. Bir kapsül bölmesi,
5. Her bir yanda “kulakçıkları (çıkık yan taraflar) ve her bir tarafında iğnesi olan kırmızı bir düğmesi
6. Bir hava giriş kanalı

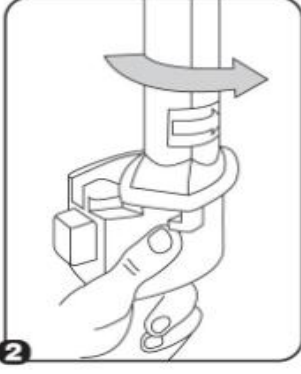
### İnhalasyon cihazı kullanım talimatları

Doktorunuzun talimatlarını dikkatlice uygulayınız. Önerilen dozu aşmayınız.

Doktorunuz size ihtiyaçlarınıza göre FORMODAY’i ne sıklıkta ve ne kadar almanız gerektiğini söyleyecektir.

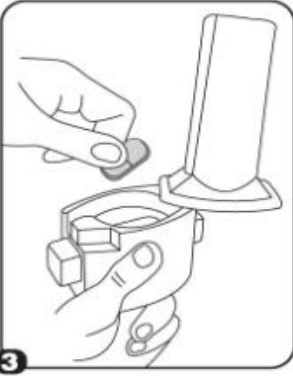


1. Kapağı çekip çıkarınız.



2. Kapsül bölmesini açınız.

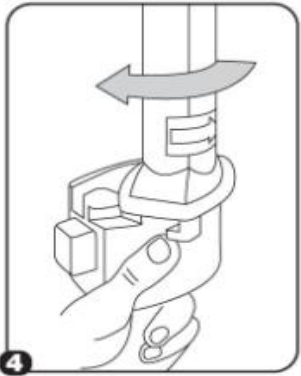
İnhalerin tabanını sıkıca tutup, ağızlığı ok yönünde döndürerek açınız.



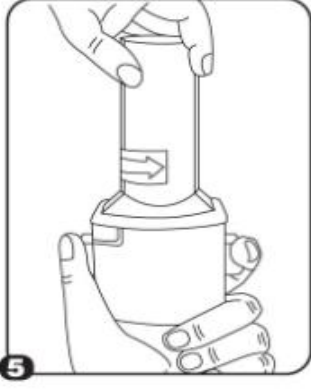
3. Parmaklarınızın tamamen kuru olduğundan emin olunuz.

Kapsülü, kapsül şeklindeki boşluğa yerleştiriniz. Kapsülü kullanmadan hemen önce ambalajından çıkarınız.

**ÖNEMLİ: Kapsülü ağızlığın içerisine koymayınız!**



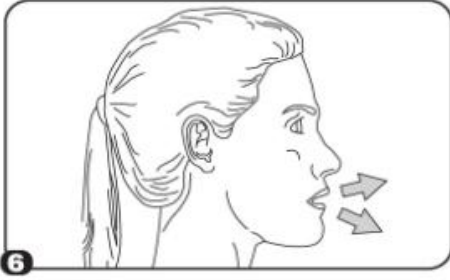
4. “Tık” sesini duyana kadar ağızlığı geri döndürerek kapsül bölmesini kapayınız.



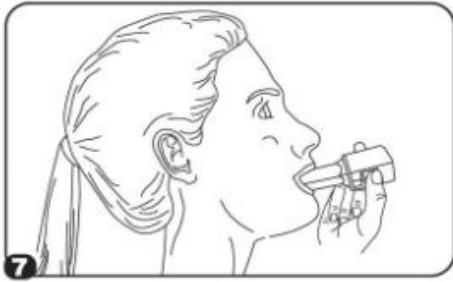
5. Tozu kapsülden serbestlemek için:

- İnhalasyon cihazını ağızlık yukarı doğru bakacak şekilde dik olarak tutunuz.
- Aynı anda iki kırmızı kulakçığa (düğmelere) da sıkıca basarak kapsülü deliniz. Sonra düğmeleri bırakınız. Bu işlemi sadece bir kere yapınız.

**Not:** Kapsül bu aşamada parçalanabilir ve küçük jelatin parçacıkları ağızınıza veya boğazınıza gelebilir. Fakat jelatin yenilebilir nitelikte olduğu için sağlığa zararlı değildir.



6. Nefesinizi dışarıya olabildiğince veriniz.

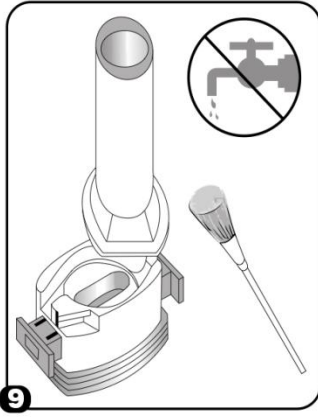


7. İlacı derin bir şekilde hava yollarınıza çekmek için:

- Ağızlığı ağızınıza yerleştiriniz ve başınızı hafifçe geriye doğru eğiniz.
- Dudaklarınızla ağızlığın etrafını sıkıca sarınız.
- Hızlı ama duraksamadan ve alabildiğiniz kadar derin soluk alınız.

**Not:** Kapsülün, kapsül bölmesinin üzerindeki alanda dönmesine bağlı olarak bir vızıldama sesi duymalısınız. Eğer bu vızıldama sesini duymazsanız, kapsül bölmesini açınız ve kapsülün, kapsül bölmesinde sıkışıp sıkışmadığını kontrol ediniz. Daha sonra 7. basamağı tekrarlayınız. Kapsülü kurtarmak için düğmelere tekrar tekrar **BASMAYINIZ**.

8. İnhalasyon cihazının içerisinden nefes aldıktan sonra, nefesinizi rahatsız olmayacak şekilde, tutabildiğiniz kadar tutunuz ve inhaleri ağzınızdan çıkarınız. Sonra burnunuzdan nefes veriniz. Kapsül bölmesini açınız ve kapsülde toz kalıp kalmadığını kontrol ediniz. Eğer kalmış ise 6-8. işlemleri tekrarlayınız.



9. Tüm tozu kullandıktan sonra kapsül bölmesini açınız (bkz. basamak 2). Boş kapsülü çıkarınız ve içeride kalan tozları temizlemek için kuru bir kağıt mendil ya da yumuşak bir fırça kullanınız.

**NOT:** İnhalasyon cihazını temizlemek için **SU KULLANMAYINIZ**.

10. Ağızlığı kapatın ve kapağı tekrar kapatınız.

### **Uygulamaya ilişkin sorular ve cevapları**

1. Kapsüllerin küçük parçacıklara ayrılmasını nasıl önlerim?

Cihazın yanındaki kırmızı kulakçıklara (düğmelere) bastığınızda (5. basamak), kapsüller kırılabilir ve nefes alırken ağzınıza ya da boğazınıza küçük parçacıklar kaçabilir. Bunu aşağıdakileri uygulayarak önleyebilirsiniz:

- Kırmızı kulakçıklara (düğmelere) **yalnızca bir kere** basarak.
- Kapsülleri kullanmadan önce orijinal ambalajında (blister paketler) tutarak.
- Kapsülleri 25°C'nin altındaki oda sıcaklığında saklayarak.
- Kapsülleri nemden koruyarak.

2. Kapsül parçacıkları zararlı mıdır?

Hayır. Kapsül, zararlı olmayan yenilebilir nitelikte jelatinden yapılmıştır. Ağızınıza ya da boğazınıza kaçan jelatin parçacıkları yutulabilir.

3. Kapsül bölmesinde sıkışan kapsülü nasıl çıkaracağım?

Cihazı açın, baş aşağı çevirin ve yavaşça dibine vurun.

4. Eğer kırmızı kulakçıklar (düğmeler) sıkışırsa ne yapmalıyım?

Kırmızı kulakçıkları (düğmeleri) yavaşça kanatçıkların yardımıyla ilk konumuna geri çekin.

5. Dozu gerçekten alıp almadığımı nasıl bileceğim?

- Cihazın içerisinden nefes aldığınızda bir vızıldama sesi duyacaksınız.
- Ağızınızda laktozdan kaynaklanan ‘şeker tadı’ hissedeceksiniz. Boğazınızın arka kısmında toz hissedebilirsiniz. Bu normaldir.
- Doz alındığında kapsül boşalmış olacaktır.

6. Cihazın içerisindeki tozu nasıl temizlerim?

- Kuru bir kağıt mendil ya da yumuşak bir fırça kullanınız.
- Cihazı asla yıkamamanız gerektiğini unutmamalısınız.

### **Değişik yaş grupları:**

#### **Çocuklarda kullanımı:**

FORMODAY, 5 yaş ve üzerindeki çocuklar için uygundur. 5 yaş ve üzerindeki çocuklar için önerilen doz günde iki kere 1 kapsüldür.

Çocuklar için günlük olarak önerilen en yüksek doz 2 kapsüldür.

Çocuğunuzda, egzersiz ya da soğuk havanın veya alerjisi olduğunu bildiğiniz bir şeyin yol açtığı astım krizlerini önlemek için, egzersiz ya da maruziyetten en az 15 dakika önce 1 kapsül kullanınız.

Çocuklar ancak inhaleri (cihazı) doğru olarak kullanabiliyorsa (bkz. “İnhalasyon cihazı kullanım talimatları”) FORMODAY kullanmalıdır. Aksi takdirde inhaleri bir yetişkinin yardımıyla kullanmalıdırlar.

**Yaşlılarda kullanımı:**

Eğer 65 yaş veya üzerindeyseniz FORMODAY'ı diğer yetişkinlerle aynı dozda kullanabilirsiniz.

**Özel kullanım durumları:****Böbrek / Karaciğer yetmezliği:**

Formoterolün karaciğer veya böbrek yetmezliği olan hastalardaki kullanımına ilişkin klinik çalışma yapılmamıştır.

*Eğer FORMODAY'ın etkisinin çok güçlü veya zayıf olduğuna dair bir izleniminiz var ise doktorunuz veya eczacınız ile konuşunuz.*

**Kullanmanız gerekenden daha fazla FORMODAY kullandıysanız**

Yanlışlıkla doktorunuzun size söylediğinden daha fazla FORMODAY aldıysanız, mide bulantısı hissedebilir ya da kusabilirsiniz ya da titreme, baş ağrısı, sersemlik (yüksek kan basıncına bağlı bir etki olabilir), hızlı kalp atışı yaşayabilir ya da kendinizi uykulu hissedebilirsiniz. Derhal doktorunuzla konuşun ya da en yakın acil servise başvurun. Tıbbi tedavi görmeniz gerekebilir. Kullanmakta olduğunuz ilaçları yanınızda götürünüz.

*FORMODAY'den kullanmanız gerekenden fazlasını kullanmışsanız bir doktor veya eczacı ile konuşunuz.*

**FORMODAY'ı kullanmayı unutursanız**

İlacınızı almayı unutursanız, unuttuğunuzu fark eder etmez bu dozu alınız ve sonraki dozu her zamanki saatte alınız.

Eğer, ilacınızı almayı unuttuğunuzu fark ettiğinizde, sonraki dozun saati yaklaşmış ise, unuttuğunuz dozu atlayınız.

*Unutulan dozları dengelemek için çift doz almayınız.*

**FORMODAY ile tedavi sonlandırıldığındaki oluşabilecek etkiler**

Doktorunuzun önerisi dışında tedaviyi sonlandırmanız, hastalığınızın şiddetlenmesine ve tedavinin aksamasına neden olabilir.

**4. Olası yan etkiler nelerdir?**

Tüm ilaçlar gibi, FORMODAY'ın içeriğinde bulunan maddelere duyarlı olan kişilerde yan etkiler olabilir.

Formoterol ile yapılan bazı klinik çalışmalarda, ciddi astım krizleri (nefes darlığında, öksürükte, hırıltıda şiddetli artış ya da hastaneye yatış ile sonuçlanabilecek göğüs sıkışması) gözlenmiştir.

Bazı yan etkiler ciddi olabilir;

- Hırıltı ya da öksürük ve nefes alma güçlüğü ile birlikte bronkospazm (bronşların daralması) yaşarsanız,

Bu yan etki yaygın olmayan sıklıkta (100 hastanın birinden az, fakat 1.000 hastanın birinden fazla) görülebilir.

- Alerjik reaksiyonlar yaşarsanız, örneğin baygınlık hissederseniz (düşük kan basıncı), deri döküntüsü, kaşıntı ya da yüzünüzde şişlik meydana gelirse,
- Kas güçsüzlüğü, kas kasılmaları (kas spazmları) veya anormal bir kalp ritmini içeren belirtiler yaşarsanız (bu kan potasyum seviyenizin düşük olduğu anlamına gelebilir),
- Düzensiz kalp atışı yaşarsanız (hızlı kalp atışını da içeren),

Bu yan etkiler çok seyrek sıklıkta (10.000 hastanın birinden az) görülebilir.

- Baskı tarzında göğüs ağrınız varsa (anjina pectoris adı verilen kalbi besleyen damarların daralması/tıkanması ile ortaya çıkan göğüs ağrısı),

Eğer bu yan etkilerden biri sizde mevcut ise, DERHAL doktorunuzu arayınız.

FORMODAY'in kullanılması sonucunda aşağıda belirtilen yan etkiler ortaya çıkabilir:

Yan etkiler aşağıdaki kategorilerde gösterildiği şekilde sıralanmıştır:

Çok yaygın: :10 hastanın en az 1'inde görülebilir.

Yaygın: :10 hastanın birinden az, fakat 100 hastanın birinden fazla görülebilir.

Yaygın olmayan: :100 hastanın birinden az, fakat 1.000 hastanın birinden fazla görülebilir.

Seyrek: :1.000 hastanın birinden az, fakat 10.000 hastanın birinden fazla görülebilir.

Çok seyrek: :10.000 hastanın birinden az görülebilir.

Sıklığı bilinmeyen: :Eldeki veriler ile belirlenemeyecek kadar az hastada görülebilir.

**Yaygın:**

- Baş ağrısı,
- Titreme,
- Çarpıntı.

**Yaygın olmayan:**

- Huzursuzluk (ajitasyon),
- Kaygı, endişe (anksiyete),
- Sinirlilik,
- Uyuma güçlüğü,
- Baş dönmesi,
- Hızlı kalp atışı,
- Boğaz tahrişi,
- Kas krampları,
- Kas ağrısı,
- Astımın kötüleşmesi.

**Çok seyrek:**

- Bulantı,
- Tat alma bozuklukları,
- Ellerin ayakların şişmesi,
- Aşırı susama, sık sık idrara çıkma ve uzun süren yorgunluk (yüksek kan şekerinin göstergesi olabilir).

Eğer bu yan etkilerden birini yaşarsanız, DERHAL doktorunuza bildiriniz.

Bu yan etkilerden biri sizi şiddetli şekilde etkilerse, olabildiğince kısa sürede doktorunuza söyleyiniz.

Bu yan etkilerden bazıları ilaca alıştıkça yok olabilir.

Pazarlama sonrası bildirilen olası yan etkiler şunlardır:

- Öksürük,
- Deri döküntüsü,
- Baş ağrısı ve sersemlik (yüksek kan basıncına bağlı bir etki olabilir).

*Eğer bu kullanma talimatında bahsi geçmeyen herhangi bir yan etki ile karşılaşırsanız doktorunuzu veya eczacınızı bilgilendiriniz.*

Yan etkilerin raporlanması

Kullanma Talimatında yer alan veya almayan herhangi bir yan etki meydana gelmesi durumunda hekiminiz, eczacınız veya hemşireniz ile konuşunuz. Ayrıca karşılaştığınız yan etkileri [www.titck.gov.tr](http://www.titck.gov.tr) sitesinde yer alan “İlaç Yan Etki Bildirimi” ikonuna tıklayarak ya da 0 800 314 00 08 numaralı yan etki bildirim hattını arayarak Türkiye Farmakovijilans Merkezi (TÜFAM)’ne bildiriniz. Meydana gelen yan etkileri bildirerek kullanmakta olduğunuz ilacın güvenliliği hakkında daha fazla bilgi edinilmesine katkı sağlamış olacaksınız.

## **5. FORMODAY’in saklanması**

*FORMODAY’i çocukların göremeyeceği, erişemeyeceği yerlerde ve ambalajında saklayınız. 25 °C’nin altındaki oda sıcaklığında saklayınız.*

### **Son kullanma tarihi ile uyumlu olarak kullanınız.**

*Ambalajdaki son kullanma tarihinden sonra FORMODAY’i kullanmayınız.*

Eğer üründe ve/veya ambalajında bozukluklar fark ederseniz FORMODAY’i kullanmayınız.

Kapsülleri inhaler (cihaz) ile birlikte orijinal ambalajında (blister paket) saklayınız.

Her zaman eski cihazınızı atınız ve her bir yeni ambalaj ile verilen yeni cihazını kullanınız.

***Ruhsat Sahibi:*** Celtis İlaç San. Ve Tic. A.Ş.  
Yıldız Teknik Üniversitesi Davutpaşa Kampüsü  
Teknoloji Geliştirme Bölgesi D1 Blok Kat:3  
Esenler / İSTANBUL  
Telefon: 0850 201 23 23  
Faks: 0212 482 24 78  
email:info@celtisilac.com.tr

***Üretim Yeri :*** Neutec İnhaler İlaç San. Ve Tic. A.Ş.  
1.OSB. 2.Yol No:3 Arifiye / SAKARYA

*Bu kullanma talimatı 13.12.2013 tarihinde onaylanmıştır.*